



Eplucheuses T5E - 5 kg - Plateau abrasif - Panier filtre et chambre amovibles

REPÈRE # _____

MODELE # _____

NOM # _____

SIS # _____

AIA # _____



603498 (DT5EFB)

T5E - 5 KG - 220-240V/1/50

Caractéristiques principales

- Capacité 5 kg par opération, adaptée pour 30-100 couverts par service
- Chambre de nettoyage amovible, en inox, contenant le plateau de nettoyage qui sert en même temps de récipient pour transporter les légumes.
- Filtre intégré, amovible pour le nettoyage.
- Fourni en standard avec un plateau abrasif.
- Couvercle transparent.
- Poignée douchette amovible, clipsée sur le couvercle et destinée au nettoyage de la machine.
- Boutons : Rouge : OFF _ Vert : ON
- Temps d'épluchage pré réglé à 3 minutes. Un relais temporisé réglable permet de modifier ce paramètre.
- S'adapte facilement sur sa table support (en option), l'arbre d'entraînement étant ajusté au centre du plateau.
- Les parties démontables sont lavables au lave-vaisselle professionnel.
- Peut être installé sur un plan de travail ou sur une plonge.

Construction

- 1 vitesse : 305 tr/min.
- Boutons de commande étanches IP55.
- [NOT TRANSLATED]

Accessoires inclus

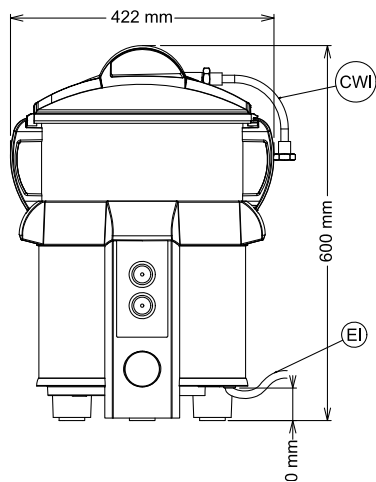
- 1 X Panier filtre T5E PNC 653314
- 1 X Plateau abrasif PNC 653316

Accessoires en option

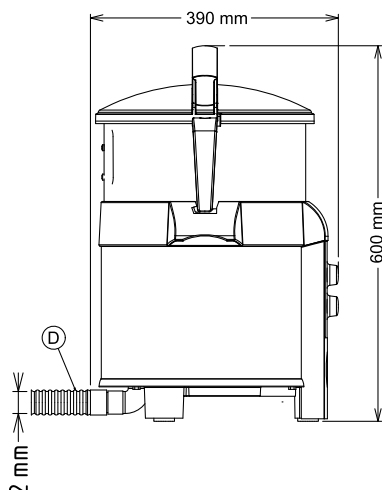
- Panier filtre T5E PNC 653314
- Panier d'essorage PNC 653315
- Plateau abrasif PNC 653316
- Table support inox (lpxh : 420x420x505) PNC 653496

APPROBATION: _____

Avant



Côté

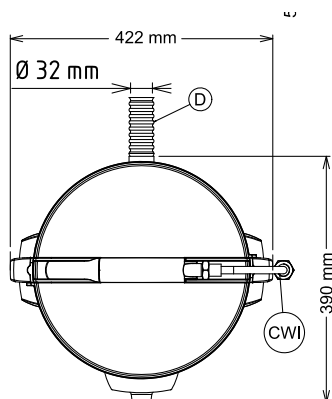


CWI = Raccordement eau froide

D = Vidange

EI = Connexion électrique

Dessus



Électrique

Voltage : 220-240 V/1N ph/50/60 Hz
Total Watts : 0.37 kW

Capacité

Rendement : 80 kg/heure
Capacité (jusqu'à) : 5 kg

Informations générales

Largeur extérieure 424 mm
Profondeur extérieure 390 mm
Hauteur extérieure 590 mm
Poids net (kg) : 18.2
Epluchage pomme de terre : 80 kg/h